

ROFITT

ПОЛИЭТИЛЕНОВЫЕ ФИТИНГИ И ШАРОВЫЕ КРАНЫ

СОЕДИНЯЕТ



Все продукты
компании
соответствуют:

EN 12201 EN 1555



СЕРТИФИКАТЫ СДС ГАЗСЕРТ



СЕРТИФИКАТЫ РСТ И ЕАЭС



МЕЖДУНАРОДНЫЕ СЕРТИФИКАТЫ





ROFITT

Продукция ROFITT – это высококачественные фитинги и шаровые краны из полиэтилена PE100 (ПЭ100) и PE-RT (ПЭ-РТ) для трубопроводных систем водо- и газоснабжения, а также теплоснабжения.

Применяются в трубопроводах малого и среднего давления до 1.6 МПа для жидких сред и до 1.0 МПа для газообразных сред.

В производстве ПЭ продукции используется первичный полиэтилен марки HE3490-IM (HE3490-LS), производства компании Borouge, принадлежащей компаниям ADNOC (ОАЭ) и Borealis AG (Австрия).

Для производства PE-RT фитингов используется полиэтилен PE-RT тип II марок TOTAL XRT 70, HOSTALEN 4731b и DOWLEX 2388.

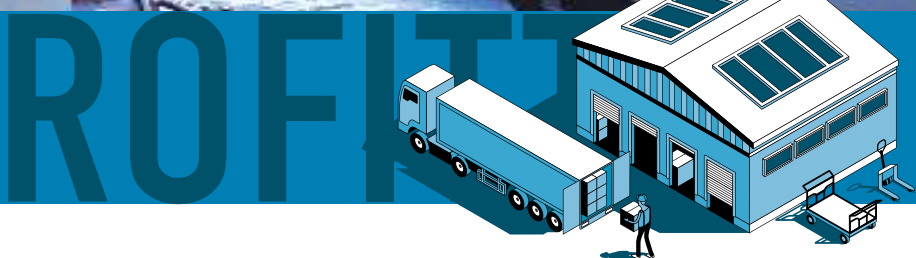
Фитинги и краны ROFITT отвечают требованиям европейских стандартов качества EN1555-4, EN12201-3, ISO 10933, CE, имеют сертификацию ГОСТ-Р, Свидетельство о государственной регистрации, а также Заключение экспертизы промышленной безопасности для использования на опасных производственных объектах сетей газораспределения и газопотребления.

В 2018 году ПЭ фитинги и краны ROFITT прошли успешные испытания и были сертифицированы в СДС ГАЗСЕРТ на соответствие требованиям ГОСТ к сетям газораспределения.

Широкий ассортимент и размерный ряд электросварных фитингов (от 20 мм. до 630 мм.), литых фитингов (от 20 мм. до 1200 мм.) и полнопроходных шаровых кранов (от 32 мм. до 315 мм.) позволяет осуществлять максимально полную комплектацию объектов.

Коррозионная стойкость, прочность и надежная конструкция фитингов и кранов ROFITT позволяют обеспечить долгосрочную безаварийную эксплуатацию трубопроводов.

Выбирая нашу продукцию, **Вы выбираете профессионального производителя** с многолетней историей и опытом в разработке и изготовлении полиэтиленовых фитингов и кранов, идущего по пути постоянного развития и инноваций!



Производство

Продукция ROFITT производится с использованием самого современного оборудования и технологий в сфере литья пластмасс под давлением на крупном промышленном предприятии.

Производство функционирует с 1991 года. Общее количество занятых работников составляет порядка 400 человек, производственная площадь 100 000 м². На начало 2018 года парк термопластавтоматов насчитывает более 60 машин – как небольших скоростных ТПА, так и с усилием смыкания до 2100 тонн.

С 2015 года введены в эксплуатацию 6 автоматических роботизированных линий для производства электросварных муфт. Японские роботы производства Fanuc, Yaskawa Motoman и Nachi обеспечивают высокопроизводительную работу автоматических линий с минимальным участием оператора 24 часа в сутки.

Лаборатория завода также оснащена новейшим современным оборудованием, имеет международную аккредитацию. Осуществляется строгий входной контроль материалов, а также контроль качества готовой продукции.

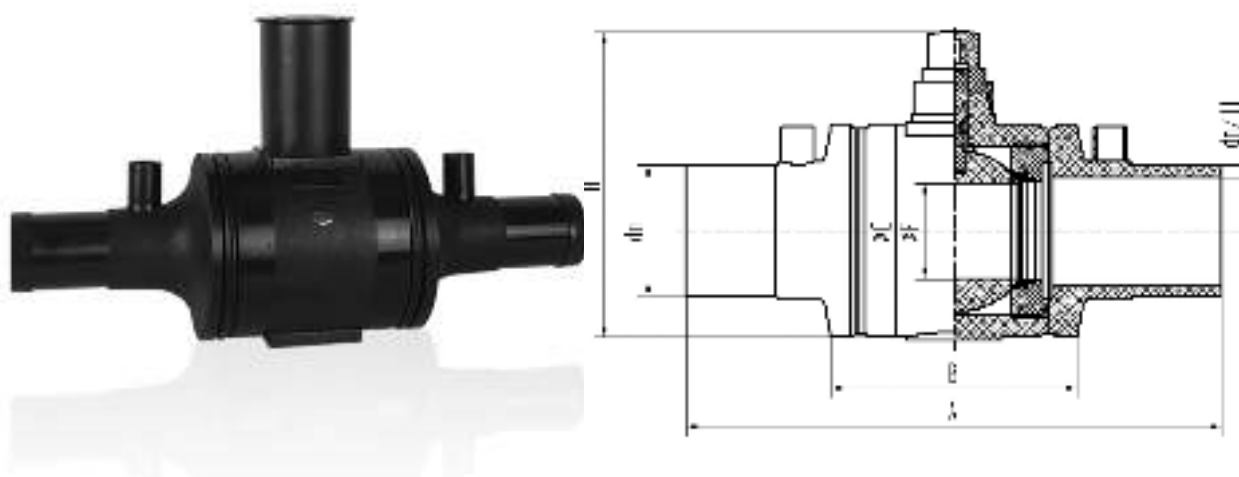
Общая производимая номенклатура насчитывает более 2000 единиц продукции, диаметры производимых фитингов от 20 до 1200 мм.

Главный партнер – крупнейший мировой производитель литьевого полимерного оборудования, компания **HAITIAN International**, обеспечивает безупречное качество, скорость и экономичность производственного процесса.

Вместе с использованием высококлассного сырья признанных мировых лидеров в производстве полимерного сырья компаний **Borouge** (ОАЭ) и **Borealis** (Австрия), осуществляется тщательный контроль качества на всех стадиях производства, **что гарантирует надежность** каждого выпущенного изделия.



ПОЛИЭТИЛЕНОВЫЙ ШАРОВОЙ КРАН ПОЛНОПРОХОДНОЙ SDR 11



| Артикул | dn | A | B | Ø C | Ø E | H | Вес, кг |
|---------|-----|------|-----|-----|-----|-----|---------|
| VS32 | 32 | 540 | 178 | 125 | 46 | 250 | 1,5 |
| VS50 | 50 | 540 | 178 | 125 | 46 | 250 | 2,2 |
| VS63 | 63 | 540 | 178 | 125 | 46 | 250 | 2,3 |
| VS90 | 90 | 700 | 290 | 225 | 89 | 380 | 9,5 |
| VS110 | 110 | 700 | 290 | 225 | 89 | 380 | 12 |
| VS125 | 125 | 700 | 290 | 225 | 89 | 380 | 14 |
| VS160 | 160 | 860 | 345 | 318 | 150 | 470 | 26 |
| VS200 | 200 | 860 | 345 | 318 | 150 | 470 | 48 |
| VS225 | 225 | 1015 | 465 | 405 | 182 | 550 | 60 |
| VS250 | 250 | 1015 | 465 | 405 | 182 | 550 | 64 |
| VS315 | 315 | 1050 | 488 | 464 | 221 | 640 | 74 |

Полиэтиленовые шаровые краны ROFITT применяются в наружных системах напорных трубопроводов газоснабжения, водоснабжения и водоотведения диаметрами от 32 мм до 315 мм. Также шаровые краны ROFITT используются при строительстве сетей в промышленности, транспортирующих химические вещества, к которым стоек полиэтилен.

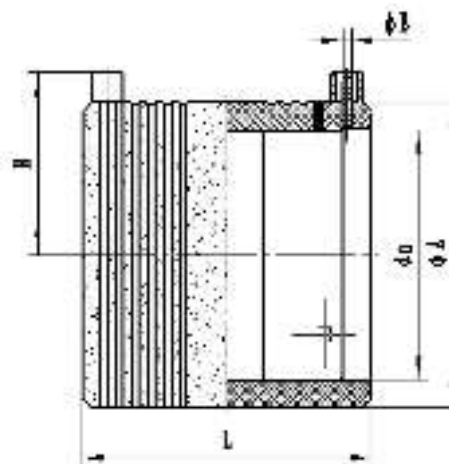
Шаровые краны торговой марки ROFITT производятся из ПЭ 100 марки 3490 IM (LS), предназначены для соединения с трубами из полиэтилена марок ПЭ 80, ПЭ 100, и рассчитаны на рабочее давление: газ - от 20 мбар до 10 бар, вода до 16 бар. Класс герметичности - А.

Краны производятся в соответствии с ТР ТС 010/2011 «О безопасности машин и оборудования» и соответствуют требованиям ГОСТ Р 53672-2009 Арматура трубопроводная, также соответствуют требованиям ГОСТ Р 55472-2013 Системы газораспределительные. Шаровые краны ROFITT сертифицированы СДС ГАЗСЕРТ.

По запросу заказчиков, шаровые краны комплектуются телескопическими штоками длиной от 1,0 до 2,5 метров, а также плитой, ковером, ключами и другим доп. оборудованием.

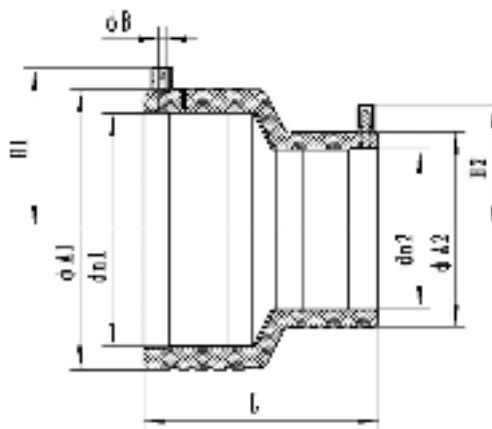


МУФТА СОЕДИНИТЕЛЬНАЯ ЭЛЕКТРОСВАРНАЯ SDR 11, SDR 17



| Артикул | dn(mm) | ϕA | ϕB | L | H | SDR |
|---------|--------|----------|----------|-------|-------|-------|
| EI20 | 20 | 30 | 4,7 | 90 | 35 | 11 |
| EI25 | 25 | 35 | 4,7 | 78 | 35 | 11 |
| EI32 | 32 | 42 | 4,7 | 90 | 40 | 11 |
| EI40 | 40 | 52 | 4,7 | 92 | 44 | 11 |
| EI50 | 50 | 64 | 4,7 | 110 | 50 | 11 |
| EI63 | 63 | 80 | 4,7 | 123 | 58 | 11 |
| EI75 | 75 | 95 | 4,7 | 140 | 68 | 11 |
| EI90 | 90 | 112 | 4,7 | 146 | 75 | 11 |
| EI110 | 110 | 134 | 4,7 | 160 | 90 | 11 |
| EI125 | 125 | 154 | 4,7 | 180 | 97 | 11 |
| EI160 | 160 | 196 | 4,7 | 184 | 106 | 11 |
| EI180 | 180 | 220 | 4,7 | 200 | 140 | 11 |
| EI200 | 200 | 242 | 4,7 | 195 | 138 | 11 |
| EI225 | 225 | 272 | 4,7 | 227 | 153 | 11 |
| EI250 | 250 | 302 | 4,7 | 232 | 172 | 11 |
| EI280 | 280 | 338 | 4,7 | 240 | 196 | 11 |
| EI315 | 315 | 374 | 4,7 | 235 | 209 | 11 |
| EI355 | 355 | 426 | 4,7 | 282 | 213 | 11 |
| EI400 | 400 | 454 | 4,7 | 355 | 241 | 11,17 |
| EI450 | 450 | 510 | 4,7 | 385 | 273 | 11,17 |
| EI500 | 500 | 566 | 4,7 | 405 | 302 | 11,17 |
| EI560 | 560 | 634 | 4,7 | 455 | 328 | 17 |
| EI630 | 630 | 713 | 4,7 | 505 | 380 | 17 |
| EI710 | 710 | 803 | 4,7 | 356 ? | 402 ? | 17 |

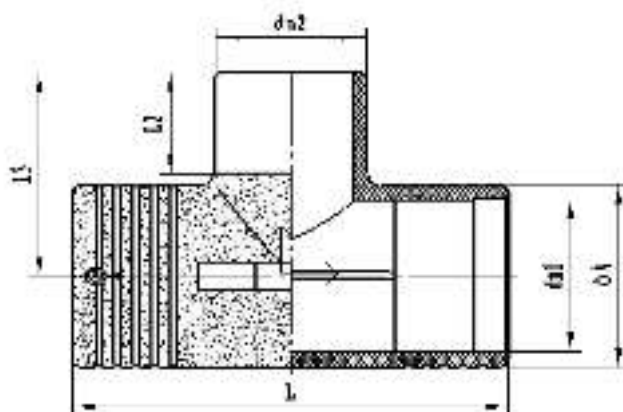
Переход электросварной SDR 11



| Артикул | dn1xdn2 (mm) | Ø A1 | H1 | A2 | H2 | Ø B | L |
|-----------|--------------|------|-----|-----|-----|-----|-----|
| EY25x20 | 25x20 | 35 | 38 | 30 | 35 | 4,7 | 100 |
| EY32x25 | 32x25 | 42 | 41 | 35 | 38 | 4,7 | 100 |
| EY40x32 | 40x32 | 52 | 46 | 42 | 41 | 4,7 | 102 |
| EY50x32 | 50x32 | 64 | 52 | 42 | 41 | 4,7 | 107 |
| EY50x40 | 50x40 | 64 | 52 | 52 | 46 | 4,7 | 110 |
| EY63x32 | 63x32 | 80 | 60 | 42 | 41 | 4,7 | 123 |
| EY63x40 | 63x40 | 80 | 60 | 52 | 46 | 4,7 | 125 |
| EY63x50 | 63x50 | 80 | 60 | 64 | 52 | 4,7 | 125 |
| EY75x63 | 75x63 | 95 | 68 | 80 | 60 | 4,7 | 140 |
| EY90x63 | 90x63 | 112 | 76 | 80 | 60 | 4,7 | 158 |
| EY90x75 | 90x75 | 112 | 76 | 95 | 68 | 4,7 | 164 |
| EY110x63 | 110x63 | 134 | 87 | 80 | 60 | 4,7 | 170 |
| EY110x75 | 110x75 | 134 | 87 | 97 | 70 | 4,7 | 170 |
| EY110x90 | 110x90 | 134 | 87 | 112 | 76 | 4,7 | 175 |
| EY160x90 | 160x90 | 190 | 112 | 112 | 76 | 4,7 | 195 |
| EY160x110 | 160x110 | 190 | 112 | 134 | 80 | 4,7 | 195 |
| EY200x90 | 200x90 | 240 | 130 | 112 | 76 | 4,7 | 215 |
| EY200x110 | 200x110 | 240 | 130 | 134 | 80 | 4,7 | 215 |
| EY200x160 | 200x160 | 240 | 130 | 190 | 112 | 4,7 | 215 |
| EY225x160 | 225x160 | 270 | 149 | 190 | 116 | 4,7 | 223 |
| EY250x160 | 250x160 | 305 | 161 | 190 | 112 | 4,7 | 255 |
| EY250x200 | 250x200 | 305 | 161 | 240 | 130 | 4,7 | 255 |



Тройник электросварной SDR 11

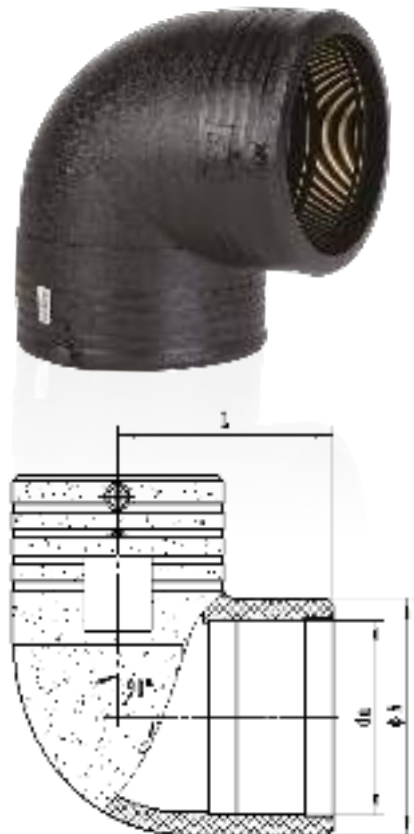


| Артикул | dn1xdn2xdn1 | Ø A1 | L | L2 | L3 |
|-------------|-------------|------|-----|----|-----|
| ET20x20x20 | 20x20x20 | 30 | 110 | 45 | 67 |
| ET25x20x25 | 25x20x25 | 35 | 115 | 46 | 69 |
| ET 25x25x25 | 25x25x25 | 35 | 120 | 48 | 71 |
| ET32x20x32 | 32x20x32 | 42 | 117 | 43 | 69 |
| ET32x25x32 | 32x25x32 | 42 | 117 | 43 | 69 |
| ET32x32x32 | 32x32x32 | 42 | 117 | 43 | 69 |
| ET40x20x40 | 40x20x40 | 52 | 122 | 54 | 85 |
| ET40x25x40 | 40x25x40 | 52 | 122 | 54 | 85 |
| ET40x32x40 | 40x32x40 | 52 | 122 | 54 | 85 |
| ET40x40x40 | 40x40x40 | 52 | 123 | 60 | 92 |
| ET50x25x50 | 50x25x50 | 64 | 156 | 56 | 93 |
| ET50x32x50 | 50x32x50 | 64 | 156 | 63 | 100 |
| ET50x40x50 | 50x40x50 | 64 | 155 | 68 | 105 |
| ET50x50x50 | 50x50x50 | 64 | 156 | 70 | 107 |
| ET63x25x63 | 63x25x63 | 80 | 156 | 53 | 103 |
| ET63x32x63 | 63x32x63 | 80 | 140 | 57 | 103 |
| ET63x40x63 | 63x40x63 | 80 | 160 | 64 | 106 |
| ET63x50x63 | 63x50x63 | 80 | 173 | 71 | 116 |
| ET63x63x63 | 63x63x63 | 80 | 176 | 65 | 110 |
| ET75x32x75 | 75x32x75 | 95 | 208 | 74 | 124 |
| ET75x40x75 | 75x40x75 | 95 | 208 | 74 | 124 |
| ET75x50x75 | 75x50x75 | 95 | 208 | 74 | 124 |
| ET75x63x75 | 75x63x75 | 95 | 208 | 74 | 124 |
| ET75x75x75 | 75x75x75 | 95 | 210 | 81 | 132 |
| ET90x32x90 | 90x32x90 | 112 | 218 | 57 | 112 |
| ET90x40x90 | 90x40x90 | 112 | 218 | 57 | 112 |
| ET90x50x90 | 90x50x90 | 112 | 218 | 77 | 132 |
| ET90x63x90 | 90x63x90 | 112 | 218 | 75 | 130 |
| ET90x75x90 | 90x75x90 | 112 | 218 | 78 | 139 |
| ET90x90x90 | 90x90x90 | 112 | 218 | 94 | 148 |

| Артикул | dn1xdn2xdn1 | Ø A1 | L | L2 | L3 |
|---------------|-------------|------|-----|-----|-----|
| ET110x32x110 | 110x32x110 | 138 | 262 | 69 | 143 |
| ET110x40x110 | 110x40x110 | 138 | 262 | 69 | 143 |
| ET110x50x110 | 110x50x110 | 138 | 262 | 81 | 156 |
| ET110x63x110 | 110x63x110 | 138 | 261 | 74 | 146 |
| ET110x75x110 | 110x75x110 | 138 | 261 | 74 | 146 |
| ET110x90x110 | 110x90x110 | 138 | 260 | 95 | 168 |
| ET110x110x110 | 110x110x110 | 138 | 260 | 92 | 160 |
| ET160x50x160 | 160x50x160 | 195 | 345 | 90 | 192 |
| ET160x63x160 | 160x63x160 | 195 | 295 | 92 | 205 |
| ET160x90x160 | 160x90x160 | 195 | 295 | 90 | 202 |
| ET160x110x160 | 160x110x160 | 195 | 345 | 110 | 215 |
| ET160x160x160 | 160x160x160 | 195 | 345 | 120 | 227 |
| ET200x63x200 | 200x63x200 | 245 | 385 | 96 | 225 |
| ET200x90x200 | 200x90x200 | 245 | 320 | 68 | 218 |
| ET200x110x200 | 200x110x200 | 245 | 385 | 105 | 237 |
| ET200x160x200 | 200x160x200 | 245 | 385 | 110 | 237 |
| ET200x200x200 | 200x200x200 | 245 | 385 | 120 | 251 |
| ET250x160x250 | 250x160x250 | 302 | 465 | 108 | 287 |
| ET250x200x250 | 250x200x250 | 302 | 465 | 121 | 292 |
| ET250x250x250 | 250x250x250 | 302 | 470 | 135 | 312 |
| ET315x200x315 | 315x200x315 | 374 | 575 | 120 | 328 |
| ET315x250x315 | 315x250x315 | 374 | 575 | 135 | 342 |
| ET315x315x315 | 315x315x315 | 374 | 575 | 163 | 370 |

Угол 90° (отвод 90°) электросварной SDR 11

| Артикул | dn | Ø A | L |
|----------|-----|-----|-----|
| EL90.20 | 20 | 28 | 55 |
| EL90.25 | 25 | 33 | 60 |
| EL90.32 | 32 | 44 | 65 |
| EL90.40 | 40 | 52 | 72 |
| EL90.50 | 50 | 64 | 87 |
| EL90.63 | 63 | 80 | 90 |
| EL90.75 | 75 | 95 | 110 |
| EL90.90 | 90 | 112 | 120 |
| EL90.110 | 110 | 134 | 140 |
| EL90.160 | 160 | 195 | 205 |
| EL90.200 | 200 | 245 | 215 |
| EL90.250 | 250 | 250 | 285 |
| EL90.315 | 315 | 383 | 335 |





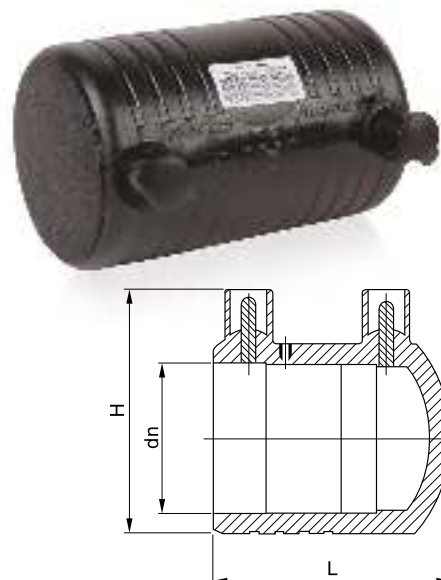
Угол 45°(отвод 45°) электросварной SDR 11

| Артикул | dn | Ø A | L |
|----------|-----|-----|-----|
| EL45.50 | 50 | 70 | 155 |
| EL45.63 | 63 | 80 | 165 |
| EL45.90 | 90 | 112 | 200 |
| EL45.110 | 110 | 134 | 223 |
| EL45.160 | 160 | 195 | 290 |
| EL45.200 | 200 | 250 | 380 |
| EL45.225 | 225 | 290 | 390 |
| EL45.250 | 250 | 305 | 425 |



Заглушка электросварная SDR 11

| Артикул | dn | H | L |
|---------|----|----|-----|
| EM32 | 32 | 60 | 95 |
| EM40 | 40 | 68 | 105 |
| EM50 | 50 | 82 | 115 |
| EM63 | 63 | 96 | 130 |

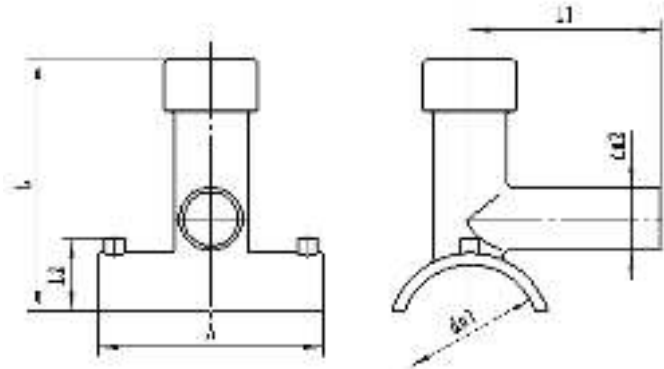


Ремонтная седельная накладка SDR 11

| Артикул | dn1 | A | L |
|---------|-----|-----|-----|
| EF90 | 90 | 180 | 50 |
| EF110 | 110 | 180 | 55 |
| EF125 | 125 | 180 | 60 |
| EF160 | 160 | 180 | 55 |
| EF200 | 200 | 245 | 80 |
| EF250 | 250 | 245 | 80 |
| EF315 | 315 | 315 | 110 |

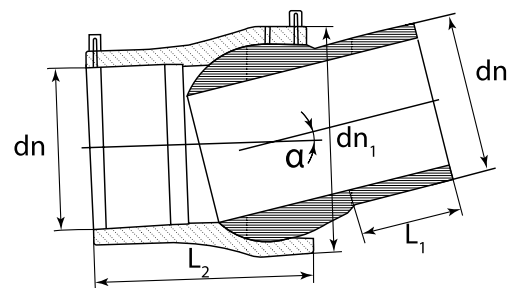


Седельный патрубок для врезки под давлением электросварной SDR 11



| Артикул | dn1xdn2 | A | L | L1 | L2 |
|-----------|---------|-----|-----|-----|-----|
| EJ63x32 | 63x32 | 118 | 125 | 80 | 48 |
| EJ90x63 | 90x63 | 180 | 220 | 165 | 60 |
| EJ110x40 | 110x40 | 180 | 220 | 165 | 55 |
| EJ110x63 | 110x63 | 180 | 220 | 165 | 55 |
| EJ125x63 | 125x63 | 150 | 220 | 165 | 55 |
| EJ160x63 | 160x63 | 224 | 315 | 215 | 75 |
| EJ160x90 | 160x90 | 224 | 315 | 215 | 75 |
| EJ200x90 | 200x90 | 224 | 305 | 215 | 65 |
| EJ250x90 | 250x90 | 224 | 295 | 215 | 60 |
| EJ315x110 | 315x110 | 310 | 460 | 195 | 102 |

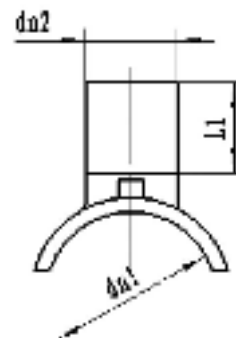
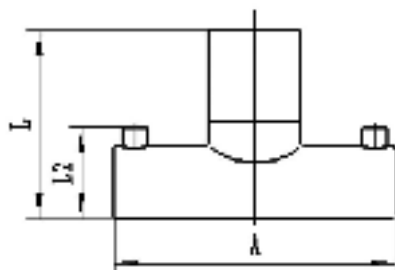
Электросварной универсальный отвод с регулируемым отклонением от 0° до 12° SDR 11



| Артикул | dn | dn1 | L1 | L2 |
|---------|-----|-----|-----|-----|
| EA090 | 90 | 133 | 82 | 155 |
| EA110 | 110 | 162 | 85 | 180 |
| EA160 | 160 | 223 | 110 | 224 |
| EA200 | 200 | 285 | 115 | 275 |



Седельный патрубок электросварной SDR 11



| Артикул | dn1xdn2 | A | L | L1 | L2 |
|-----------|---------|-----|-----|-----|----|
| EZ90x63 | 90x63 | 182 | 120 | 69 | 61 |
| EZ110x63 | 110x63 | 180 | 120 | 70 | 58 |
| EZ125x63 | 125x63 | 180 | 125 | 63 | 63 |
| EZ160x63 | 160x63 | 182 | 120 | 65 | 55 |
| EZ200x63 | 200x63 | 248 | 140 | 75 | 70 |
| EZ200x90 | 200x90 | 248 | 160 | 100 | 70 |
| EZ250x63 | 250x63 | 248 | 150 | 100 | 70 |
| EZ250x90 | 250x90 | 248 | 155 | 100 | 62 |
| EZ315x110 | 315x110 | 315 | 198 | 85 | 98 |
| EZ315x160 | 315x160 | 315 | 190 | 82 | 98 |



Втулка под фланец удлиненная SDR 11, SDR17



| Артикул | dn | Ø A | L | L1 | SDR |
|---------|------|------|-----|-----|--------------|
| MF40 | 40 | 81 | 82 | 11 | 11 |
| MF50 | 50 | 88 | 84 | 13 | 11 |
| MF63 | 63 | 104 | 96 | 15 | 11 |
| MF75 | 75 | 120 | 99 | 16 | 11 |
| MF90 | 90 | 138 | 110 | 17 | 11 |
| MF110 | 110 | 158 | 111 | 20 | 11, 17, 17.6 |
| MF125 | 125 | 211 | 156 | 26 | 11, 17, 17.6 |
| MF160 | 160 | 212 | 147 | 26 | 11, 17, 17.6 |
| MF180 | 180 | 212 | 153 | 27 | 11, 17, 17.6 |
| MF200 | 200 | 212 | 172 | 27 | 11, 17, 17.6 |
| MF225 | 225 | 268 | 195 | 35 | 11, 17, 17.6 |
| MF250 | 250 | 320 | 192 | 32 | 11, 17, 17.6 |
| MF280 | 280 | 320 | 218 | 33 | 11, 17, 17.6 |
| MF315 | 315 | 371 | 174 | 39 | 11, 17, 17.6 |
| MF355 | 355 | 430 | 190 | 44 | 11, 17, 17.6 |
| MF400 | 400 | 484 | 192 | 43 | 11, 17, 17.6 |
| MF450 | 450 | 530 | 225 | 45 | 11, 17, 17.6 |
| MF500 | 500 | 585 | 235 | 45 | 11, 17, 17.6 |
| MF560 | 560 | 685 | 295 | 62 | 11, 17, 17.6 |
| MF630 | 630 | 683 | 240 | 70 | 11, 17, 17.6 |
| MF710 | 710 | 587 | 280 | 60 | 11, 17, 17.6 |
| MF800 | 800 | 900 | 340 | 92 | 11, 17, 17.6 |
| MF900 | 900 | 1005 | 277 | 67 | 11, 17, 17.6 |
| MF1000 | 1000 | 1105 | 310 | 110 | 11, 17, 17.6 |
| MF1200 | 1200 | 1327 | 358 | 116 | 11, 17, 17.6 |



Переход (спигот) SDR 11, SDR17



| Артикул | dn | L1 | L2 | L3 | SDR |
|-----------|---------|-----|-----|----|----------|
| MY40x32 | 40x32 | 129 | 65 | 56 | 11 |
| MY50x25 | 50x25 | 140 | 67 | 58 | 11 |
| MY50x32 | 50x32 | 137 | 67 | 60 | 11 |
| MY50x40 | 50x40 | 130 | 68 | 57 | 11 |
| MY63x32 | 63x32 | 146 | 69 | 52 | 11 |
| MY63x40 | 63x40 | 148 | 70 | 58 | 11 |
| MY63x50 | 63x50 | 140 | 68 | 62 | 11 |
| MY75x63 | 75x63 | 163 | 80 | 75 | 11 |
| MY90x40 | 90x40 | 153 | 79 | 55 | 11 |
| MY90x50 | 90x50 | 172 | 85 | 65 | 11 |
| MY90x50 | 90x50 | 172 | 85 | 65 | 17, 17.6 |
| MY90x63 | 90x63 | 172 | 85 | 70 | 11 |
| MY90x63 | 90x63 | 172 | 85 | 70 | 17, 17.6 |
| MY90x75 | 90x75 | 173 | 85 | 80 | 11 |
| MY110x40 | 110x40 | 178 | 87 | 54 | 11 |
| MY110x50 | 110x50 | 180 | 85 | 63 | 11 |
| MY110x50 | 110x50 | 180 | 85 | 63 | 17, 17.6 |
| MY110x63 | 110x63 | 176 | 85 | 65 | 11 |
| MY110x63 | 110x63 | 185 | 87 | 83 | 17, 17.6 |
| MY110x75 | 110x75 | 180 | 85 | 67 | 11 |
| MY110x90 | 110x90 | 174 | 87 | 79 | 11 |
| MY110x90 | 110x90 | 185 | 86 | 89 | 17, 17.6 |
| MY125x110 | 125x110 | 204 | 108 | 85 | 11 |
| MY140x110 | 140x110 | 230 | 98 | 87 | 11 |
| MY160x63 | 160x63 | 216 | 100 | 65 | 11 |
| MY160x63 | 160x63 | 200 | 101 | 68 | 17, 17.6 |
| MY160x75 | 160x75 | 205 | 102 | 73 | 11 |
| MY160x90 | 160x90 | 215 | 100 | 79 | 11 |
| MY160x90 | 160x90 | 195 | 101 | 79 | 17, 17.6 |
| MY160x110 | 160x110 | 215 | 100 | 85 | 11 |
| MY160x110 | 160x110 | 195 | 101 | 82 | 17, 17.6 |
| MY160x125 | 160x125 | 206 | 98 | 92 | 11 |
| MY160x140 | 160x140 | 210 | 101 | 94 | 11 |

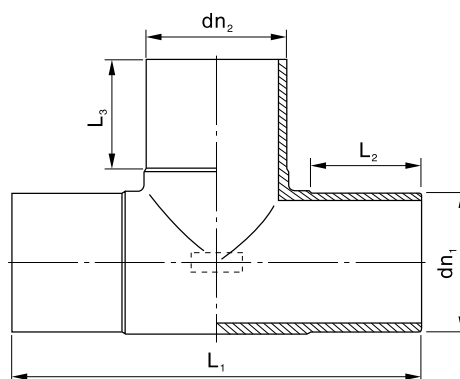
ЛИТЫЕ ФИТИНГИ ТИПА СПИГОТ

| Артикул | dn | L1 | L2 | L3 | SDR |
|-----------|---------|-----|-----|-----|----------|
| MY160x140 | 160x140 | 210 | 101 | 94 | 17, 17.6 |
| MY180x110 | 180x110 | 216 | 103 | 98 | 11 |
| MY180x125 | 180x125 | 223 | 104 | 100 | 11 |
| MY180x160 | 180x160 | 230 | 105 | 105 | 11 |
| MY200x63 | 200x63 | 262 | 122 | 97 | 11 |
| MY200x63 | 200x63 | 255 | 124 | 84 | 17, 17.6 |
| MY200x90 | 200x90 | 262 | 120 | 105 | 11 |
| MY200x90 | 200x90 | 245 | 117 | 87 | 17, 17.6 |
| MY200x110 | 200x110 | 263 | 123 | 92 | 11 |
| MY200x110 | 200x110 | 240 | 119 | 90 | 17, 17.6 |
| MY200x160 | 200x160 | 258 | 125 | 110 | 11 |
| MY200x160 | 200x160 | 240 | 119 | 114 | 17, 17.6 |
| MY200x180 | 200x180 | 265 | 110 | 118 | 11 |
| MY225x90 | 225x90 | 268 | 114 | 109 | 17, 17.6 |
| MY225x110 | 225x110 | 269 | 111 | 110 | 11 |
| MY225x110 | 225x110 | 269 | 111 | 110 | 17, 17.6 |
| MY225x140 | 225x140 | 273 | 115 | 112 | 11 |
| MY225x140 | 225x140 | 273 | 115 | 112 | 17, 17.6 |
| MY225x160 | 225x160 | 275 | 124 | 119 | 11 |
| MY225x160 | 225x160 | 275 | 124 | 119 | 17, 17.6 |
| MY225x200 | 225x200 | 278 | 130 | 115 | 11 |
| MY225x200 | 225x200 | 278 | 130 | 115 | 17, 17.6 |
| MY250x90 | 250x90 | 280 | 140 | 94 | 11 |
| MY250x110 | 250x110 | 280 | 143 | 98 | 11 |
| MY250x110 | 250x110 | 280 | 134 | 113 | 17, 17.6 |
| MY250x160 | 250x160 | 290 | 145 | 98 | 11 |
| MY250x160 | 250x160 | 280 | 134 | 113 | 17, 17.6 |
| MY250x180 | 250x180 | 280 | 136 | 115 | 11 |
| MY250x200 | 250x200 | 288 | 150 | 114 | 11 |
| MY250x200 | 250x200 | 280 | 134 | 125 | 17, 17.6 |
| MY250x225 | 250x225 | 285 | 143 | 130 | 11 |
| MY280x110 | 280x110 | 287 | 145 | 133 | 11 |
| MY280x110 | 280x110 | 287 | 145 | 133 | 17, 17.6 |
| MY280x140 | 280x140 | 290 | 140 | 135 | 11 |
| MY280x160 | 280x160 | 292 | 139 | 130 | 11 |
| MY280x200 | 280x200 | 293 | 141 | 129 | 11 |
| MY280x200 | 280x200 | 293 | 141 | 129 | 17, 17.6 |
| MY280x225 | 280x225 | 295 | 143 | 131 | 11 |
| MY280x250 | 280x250 | 295 | 145 | 136 | 11 |
| MY315x140 | 315x140 | 313 | 150 | 135 | 11 |
| MY315x160 | 315x160 | 320 | 156 | 140 | 11 |
| MY315x160 | 315x160 | 320 | 156 | 140 | 17, 17.6 |
| MY315x180 | 315x180 | 316 | 152 | 127 | 11 |
| MY315x200 | 315x200 | 310 | 150 | 118 | 11 |
| MY315x200 | 315x200 | 325 | 156 | 130 | 17, 17.6 |
| MY315x250 | 315x250 | 306 | 150 | 125 | 11 |
| MY315x250 | 315x250 | 320 | 156 | 140 | 17, 17.6 |
| MY315x280 | 315x280 | 265 | 130 | 132 | 11 |
| MY355x160 | 355x160 | 352 | 160 | 141 | 17, 17.6 |
| MY355x200 | 355x200 | 358 | 163 | 146 | 17, 17.6 |
| MY355x225 | 355x225 | 360 | 159 | 143 | 11 |



| Артикул | dn | L1 | L2 | L3 | SDR |
|-------------|-----------|-----|-----|-----|----------|
| MY355x225 | 355x225 | 360 | 159 | 143 | 17, 17.6 |
| MY355x250 | 355x250 | 359 | 148 | 144 | 17, 17.6 |
| MY355x280 | 355x280 | 364 | 165 | 158 | 11 |
| MY355x280 | 355x280 | 364 | 165 | 158 | 17, 17.6 |
| MY355x315 | 355x315 | 365 | 172 | 162 | 11 |
| MY355x315 | 355x315 | 365 | 172 | 162 | 17, 17.6 |
| MY400x200 | 400x200 | 360 | 183 | 125 | 11 |
| MY400x200 | 400x200 | 360 | 183 | 125 | 17, 17.6 |
| MY400x250 | 400x250 | 380 | 183 | 180 | 11 |
| MY400x250 | 400x250 | 380 | 183 | 180 | 17, 17.6 |
| MY400x315 | 400x315 | 390 | 182 | 165 | 11 |
| MY400x315 | 400x315 | 390 | 182 | 165 | 17, 17.6 |
| MY400x355 | 400x355 | 380 | 179 | 164 | 11 |
| MY400x355 | 400x355 | 380 | 179 | 164 | 17, 17.6 |
| MY450x400 | 450x400 | 365 | 160 | 170 | 11 |
| MY450x400 | 450x400 | 365 | 160 | 170 | 17, 17.6 |
| MY500x200 | 500x200 | 340 | 160 | 160 | 11 |
| MY500x200 | 500x200 | 340 | 160 | 160 | 17, 17.6 |
| MY500x250 | 500x250 | 380 | 100 | 155 | 17, 17.6 |
| MY500x355 | 500x355 | 420 | 40 | 130 | 11 |
| MY500x355 | 500x355 | 420 | 40 | 130 | 17, 17.6 |
| MY500x400 | 500x400 | 220 | 40 | 140 | 11 |
| MY500x400 | 500x400 | 220 | 40 | 140 | 17, 17.6 |
| MY500x450 | 500x450 | 340 | 160 | 160 | 11 |
| MY500x450 | 500x450 | 340 | 160 | 160 | 17, 17.6 |
| MY560x500 | 560x500 | 200 | 140 | 40 | 11 |
| MY560x500 | 560x500 | 200 | 140 | 40 | 17, 17.6 |
| MY630x315 | 630x315 | 470 | 155 | 40 | 17, 17.6 |
| MY630x355 | 630x355 | 485 | 160 | 40 | 17, 17.6 |
| MY630x400 | 630x400 | 490 | 180 | 40 | 17, 17.6 |
| MY630x500 | 630x500 | 500 | 200 | 40 | 11 |
| MY630x500 | 630x500 | 500 | 200 | 40 | 17, 17.6 |
| MY630x560 | 630x560 | 280 | 200 | 40 | 11 |
| MY630x560 | 630x560 | 280 | 200 | 40 | 17, 17.6 |
| MY710x630 | 710x630 | 210 | 40 | 120 | 11 |
| MY710x630 | 710x630 | 210 | 40 | 120 | 17, 17.6 |
| MY800x630 | 800x630 | 470 | 60 | 120 | 11 |
| MY800x630 | 800x630 | 470 | 60 | 120 | 17, 17.6 |
| MY800x710 | 800x710 | 260 | 60 | 140 | 11 |
| MY800x710 | 800x710 | 260 | 60 | 140 | 17, 17.6 |
| MY900x800 | 900x800 | 445 | 205 | 200 | 11 |
| MY900x800 | 900x800 | 445 | 205 | 200 | 17, 17.6 |
| MY1000x900 | 1000x900 | 450 | 205 | 200 | 11 |
| MY1000x900 | 1000x900 | 450 | 205 | 200 | 17, 17.6 |
| MY1200x1000 | 1200x1000 | 430 | 180 | 175 | 11 |
| MY1200x1000 | 1200x1000 | 430 | 180 | 175 | 17, 17.6 |

Тройник (спигот) SDR 11, SDR17



| Артикул | dn1x dn_2 x dn_1 | L1 | L2 | L3 | SDR |
|---------------|----------------------|-----|----|----|----------|
| MT50x50x50 | 50x50x50 | 182 | 57 | 55 | 11 |
| MT63x32x63 | 63x32x63 | 200 | 65 | 51 | 11 |
| MT63x40x63 | 63x40x63 | 200 | 67 | 54 | 11 |
| MT63x50x63 | 63x50x63 | 200 | 65 | 55 | 11 |
| MT63x63x63 | 63x63x63 | 211 | 66 | 66 | 11 |
| MT90x32x90 | 90x32x90 | 226 | 82 | 52 | 11 |
| MT90x40x90 | 90x40x90 | 228 | 83 | 52 | 11 |
| MT90x50x90 | 90x50x90 | 283 | 87 | 60 | 11 |
| MT90x63x90 | 90x63x90 | 285 | 83 | 68 | 11 |
| MT90x75x90 | 90x75x90 | 283 | 83 | 70 | 11 |
| MT90x90x90 | 90x90x90 | 283 | 87 | 87 | 11 |
| MT110x32x110 | 110x32x110 | 237 | 78 | 52 | 11 |
| MT110x40x110 | 110x40x110 | 238 | 81 | 52 | 11 |
| MT110x40x110 | 110x40x110 | 228 | 82 | 50 | 17, 17.6 |
| MT110x50x110 | 110x50x110 | 280 | 87 | 61 | 11 |
| MT110x63x110 | 110x63x110 | 280 | 87 | 72 | 11 |
| MT110x63x110 | 110x63x110 | 300 | 82 | 75 | 17, 17.6 |
| MT110x90x110 | 110x90x110 | 307 | 87 | 82 | 11 |
| MT110x90x110 | 110x90x110 | 300 | 85 | 80 | 17, 17.6 |
| MT110x110x110 | 110x110x110 | 320 | 87 | 87 | 11 |
| MT110x110x110 | 110x110x110 | 300 | 85 | 80 | 17, 17.6 |



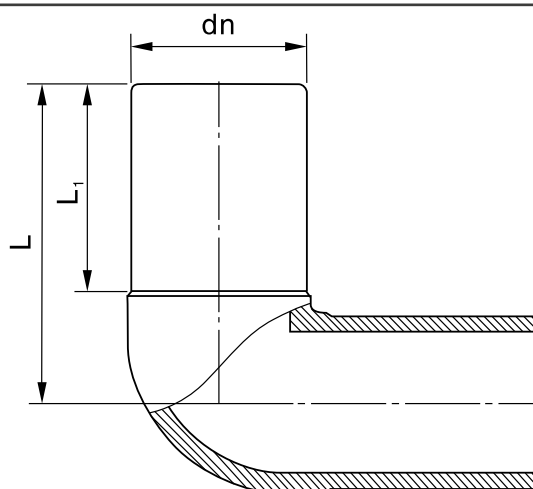
| Артикул | dn1xdn2xdn1 | L1 | L2 | L3 | SDR |
|---------------|-------------|-----|-----|-----|----------|
| MT125x63x125 | 125x63x125 | 327 | 118 | 87 | 11 |
| MT125x125x125 | 125x125x125 | 327 | 118 | 118 | 11 |
| MT125x125x125 | 125x125x125 | 305 | 116 | 111 | 17, 17.6 |
| MT140x140x140 | 140x140x140 | 373 | 92 | 92 | 11 |
| MT160x50x160 | 160x50x160 | 440 | 123 | 85 | 11 |
| MT160x63x160 | 160x63x160 | 360 | 109 | 94 | 11 |
| MT160x63x160 | 160x63x160 | 400 | 100 | 85 | 17, 17.6 |
| MT160x90x160 | 160x90x160 | 362 | 109 | 95 | 11 |
| MT160x90x160 | 160x90x160 | 400 | 100 | 75 | 17, 17.6 |
| MT160x110x160 | 160x110x160 | 360 | 108 | 97 | 11 |
| MT160x110x160 | 160x110x160 | 400 | 100 | 95 | 17, 17.6 |
| MT160x160x160 | 160x160x160 | 424 | 117 | 117 | 11 |
| MT160x160x160 | 160x160x160 | 400 | 100 | 100 | 17, 17.6 |
| MT180x180x180 | 180x180x180 | 457 | 105 | 105 | 11 |
| MT200x63x200 | 200x63x200 | 408 | 117 | 71 | 11 |
| MT200x63x200 | 200x63x200 | 380 | 120 | 98 | 17, 17.6 |
| MT200x90x200 | 200x90x200 | 407 | 117 | 90 | 11 |
| MT200x90x200 | 200x90x200 | 380 | 120 | 98 | 17, 17.6 |
| MT200x110x200 | 200x110x200 | 410 | 118 | 90 | 11 |
| MT200x110x200 | 200x110x200 | 480 | 120 | 85 | 17, 17.6 |
| MT200x160x200 | 200x160x200 | 482 | 128 | 103 | 11 |
| MT200x160x200 | 200x160x200 | 480 | 120 | 100 | 17, 17.6 |
| MT200x200x200 | 200x200x200 | 482 | 125 | 117 | 11 |
| MT200x200x200 | 200x200x200 | 480 | 120 | 120 | 17, 17.6 |
| MT225x63x225 | 225x63x225 | 360 | 100 | 65 | 11 |
| MT225x75x225 | 225x75x225 | 360 | 100 | 67 | 11 |
| MT225x75x225 | 225x75x225 | 360 | 100 | 67 | 17, 17.6 |
| MT225x90x225 | 225x90x225 | 360 | 100 | 72 | 11 |
| MT225x90x225 | 225x90x225 | 360 | 100 | 72 | 17, 17.6 |
| MT225x110x225 | 225x110x225 | 360 | 100 | 80 | 11 |
| MT225x110x225 | 225x110x225 | 360 | 100 | 80 | 17, 17.6 |
| MT225x160x225 | 225x160x225 | 475 | 100 | 100 | 11 |
| MT225x225x225 | 225x225x225 | 475 | 100 | 100 | 11 |
| MT250x63x250 | 250x63x250 | 458 | 129 | 70 | 11 |
| MT250x63x250 | 250x63x250 | 460 | 129 | 70 | 17, 17.6 |
| MT250x90x250 | 250x90x250 | 460 | 129 | 91 | 11 |
| MT250x90x250 | 250x90x250 | 460 | 129 | 90 | 17, 17.6 |
| MT250x110x250 | 250x110x250 | 457 | 129 | 90 | 11 |
| MT250x110x250 | 250x110x250 | 460 | 129 | 90 | 17, 17.6 |
| MT250x160x250 | 250x160x250 | 501 | 135 | 108 | 11 |
| MT250x160x250 | 250x160x250 | 505 | 135 | 110 | 17, 17.6 |
| MT250x200x250 | 250x200x250 | 505 | 140 | 115 | 11 |
| MT250x200x250 | 250x200x250 | 505 | 135 | 115 | 17, 17.6 |
| MT250x250x250 | 250x250x250 | 572 | 134 | 134 | 11 |
| MT250x250x250 | 250x250x250 | 575 | 140 | 135 | 17, 17.6 |
| MT315x90x315 | 315x90x315 | 600 | 150 | 87 | 11 |
| MT315x110x315 | 315x110x315 | 598 | 150 | 92 | 11 |

ЛИТЫЕ ФИТИНГИ ТИПА СПИГОТ

| Артикул | dn1xdn2xdn1 | L1 | L2 | L3 | SDR |
|---------------|-------------|-----|-----|-----|----------|
| MT315x110x315 | 315x110x315 | 600 | 145 | 90 | 17, 17.6 |
| MT315x160x315 | 315x160x315 | 592 | 150 | 111 | 11 |
| MT315x160x315 | 315x160x315 | 600 | 150 | 110 | 17, 17.6 |
| MT315x200x315 | 315x200x315 | 592 | 150 | 128 | 11 |
| MT315x200x315 | 315x200x315 | 600 | 150 | 130 | 17, 17.6 |
| MT315x225x315 | 315x225x315 | 658 | 150 | 133 | 11 |
| MT315x250x315 | 315x250x315 | 727 | 150 | 136 | 11 |
| MT315x250x315 | 315x250x315 | 675 | 150 | 140 | 17, 17.6 |
| MT315x315x315 | 315x315x315 | 592 | 150 | 150 | 11 |
| MT315x315x315 | 315x315x315 | 680 | 150 | 150 | 17, 17.6 |
| MT355x225x355 | 355x225x355 | 705 | 157 | 148 | 17, 17.6 |
| MT355x250x355 | 355x250x355 | 725 | 168 | 142 | 11 |
| MT355x315x355 | 355x315x355 | 730 | 170 | 164 | 11 |
| MT355x315x355 | 355x315x355 | 730 | 170 | 164 | 17, 17.6 |
| MT355x355x355 | 355x355x355 | 726 | 165 | 164 | 11 |
| MT355x355x355 | 355x355x355 | 650 | 154 | 141 | 17, 17.6 |
| MT400x225x400 | 400x225x400 | 740 | 174 | 162 | 17, 17.6 |
| MT400x315x400 | 400x315x400 | 750 | 180 | 159 | 11 |
| MT400x315x400 | 400x315x400 | 750 | 180 | 159 | 17, 17.6 |
| MT400x355x400 | 400x355x400 | 777 | 179 | 164 | 11 |
| MT400x355x400 | 400x355x400 | 777 | 179 | 164 | 17, 17.6 |
| MT400x400x400 | 400x400x400 | 777 | 179 | 179 | 11 |
| MT400x400x400 | 400x400x400 | 779 | 179 | 179 | 17, 17.6 |
| MT450x225x450 | 450x225x450 | 775 | 174 | 163 | 17, 17.6 |
| MT450x315x450 | 450x315x450 | 778 | 176 | 165 | 17, 17.6 |
| MT450x355x450 | 450x355x450 | 779 | 130 | 130 | 17, 17.6 |
| MT450x450x450 | 450x450x450 | 780 | 120 | 120 | 11 |
| MT450x450x450 | 450x450x450 | 780 | 120 | 120 | 17, 17.6 |
| MT500x355x500 | 500x355x500 | 860 | 145 | 135 | 17, 17.6 |
| MT500x400x500 | 500x400x500 | 910 | 157 | 170 | 17, 17.6 |
| MT500x450x500 | 500x450x500 | 912 | 157 | 165 | 17, 17.6 |
| MT500x500x500 | 500x500x500 | 912 | 157 | 157 | 17, 17.6 |
| MT560x355x560 | 560x355x560 | 936 | 168 | 163 | 17, 17.6 |
| MT630x160x630 | 630x160x630 | 952 | 173 | 168 | 17, 17.6 |
| MT630x250x630 | 630x250x630 | 957 | 179 | 172 | 17, 17.6 |
| MT630x315x630 | 630x315x630 | 963 | 184 | 175 | 17, 17.6 |
| MT630x400x630 | 630x400x630 | 971 | 187 | 179 | 17, 17.6 |
| MT630x500x630 | 630x500x630 | 980 | 169 | 157 | 17, 17.6 |
| MT630x560x630 | 630x560x630 | 986 | 190 | 178 | 17, 17.6 |
| MT630x630x630 | 630x630x630 | 990 | 196 | 181 | 11 |
| MT630x630x630 | 630x630x630 | 990 | 196 | 181 | 17, 17.6 |

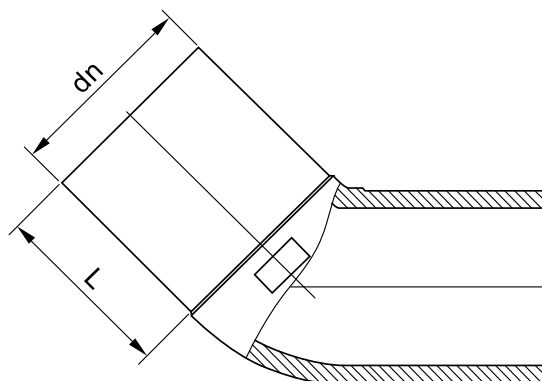


Отвод 90° (спигот) SDR 11, SDR17



| Артикул | dn | L | L1 | SDR |
|----------|-----|-----|-----|----------|
| ML90.20 | 20 | 65 | 45 | 11 |
| ML90.25 | 25 | 68 | 45 | 11 |
| ML90.32 | 32 | 63 | 45 | 11 |
| ML90.40 | 40 | 74 | 49 | 11 |
| ML90.50 | 50 | 90 | 63 | 11 |
| ML90.63 | 63 | 98 | 64 | 11 |
| ML90.75 | 75 | 101 | 78 | 11 |
| ML90.90 | 90 | 125 | 83 | 11 |
| ML90.110 | 110 | 155 | 90 | 11 |
| ML90.110 | 110 | 90 | 82 | 17, 17.6 |
| ML90.125 | 125 | 159 | 87 | 11 |
| ML90.140 | 140 | 190 | 92 | 11 |
| ML90.160 | 160 | 212 | 107 | 11 |
| ML90.160 | 160 | 107 | 100 | 17, 17.6 |
| ML90.180 | 180 | 223 | 105 | 11 |
| ML90.200 | 200 | 240 | 120 | 11 |
| ML90.200 | 200 | 120 | 115 | 17, 17.6 |
| ML90.225 | 225 | 253 | 120 | 11 |
| ML90.250 | 250 | 267 | 129 | 11 |
| ML90.250 | 250 | 129 | 129 | 17, 17.6 |
| ML90.280 | 280 | 137 | 131 | 11 |
| ML90.280 | 280 | 205 | 170 | 17, 17.6 |
| ML90.315 | 315 | 345 | 160 | 11 |
| ML90.315 | 315 | 164 | 160 | 17, 17.6 |
| ML90.355 | 355 | 360 | 164 | 11 |
| ML90.355 | 355 | 164 | 164 | 17, 17.6 |
| ML90.400 | 400 | 374 | 179 | 11 |
| ML90.400 | 400 | 179 | 179 | 17, 17.6 |
| ML90.450 | 450 | 365 | 195 | 17, 17.6 |
| ML90.500 | 500 | 212 | 169 | 17, 17.6 |
| ML90.630 | 630 | 294 | 178 | 11 |
| ML90.630 | 630 | 294 | 178 | 17, 17.6 |

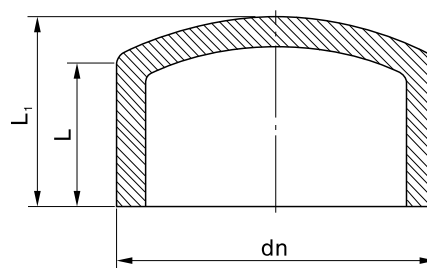
Отвод 45° (спигот) SDR 11, SDR17



| Артикул | dn | L | SDR |
|----------|-----|-----|----------|
| ML45.50 | 50 | 62 | 11 |
| ML45.63 | 63 | 68 | 11 |
| ML45.75 | 75 | 73 | 11 |
| ML45.90 | 90 | 87 | 11 |
| ML45.110 | 110 | 111 | 11 |
| ML45.110 | 110 | 111 | 17, 17.6 |
| ML45.125 | 125 | 116 | 11 |
| ML45.160 | 160 | 121 | 11 |
| ML45.160 | 160 | 121 | 17, 17.6 |
| ML45.180 | 180 | 133 | 11 |
| ML45.200 | 200 | 140 | 11 |
| ML45.200 | 200 | 140 | 17, 17.6 |
| ML45.225 | 225 | 143 | 11 |
| ML45.250 | 250 | 138 | 11 |
| ML45.250 | 250 | 138 | 17, 17.6 |
| ML45.280 | 280 | 147 | 11 |
| ML45.315 | 315 | 152 | 11 |
| ML45.315 | 315 | 158 | 17, 17.6 |
| ML45.355 | 355 | 164 | 11 |
| ML45.355 | 355 | 164 | 17, 17.6 |
| ML45.400 | 400 | 175 | 11 |
| ML45.400 | 400 | 175 | 17, 17.6 |
| ML45.450 | 450 | 169 | 17, 17.6 |
| ML45.630 | 630 | 164 | 17, 17.6 |



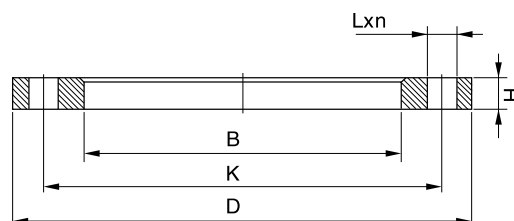
Заглушка (спигот) SDR 11, SDR17



| Артикул | dn | L | L | SDR |
|---------|-----|-----|-----|----------|
| MM20 | 20 | 41 | 55 | 11 |
| MM25 | 25 | 42 | 57 | 11 |
| MM32 | 32 | 44 | 57 | 11 |
| MM40 | 40 | 49 | 67 | 11 |
| MM50 | 50 | 55 | 71 | 11 |
| MM63 | 63 | 63 | 88 | 11 |
| MM75 | 75 | 70 | 135 | 11 |
| MM90 | 90 | 79 | 116 | 11 |
| MM110 | 110 | 85 | 138 | 11 |
| MM110 | 110 | 85 | 100 | 17, 17.6 |
| MM125 | 125 | 107 | 140 | 11 |
| MM140 | 140 | 103 | 138 | 11 |
| MM160 | 160 | 105 | 142 | 11 |
| MM160 | 160 | 100 | 125 | 17, 17.6 |
| MM180 | 180 | 108 | 130 | 11 |
| MM200 | 200 | 114 | 163 | 11 |
| MM200 | 200 | 112 | 142 | 17, 17.6 |
| MM225 | 225 | 116 | 147 | 11 |
| MM225 | 225 | 120 | 150 | 17, 17.6 |
| MM250 | 250 | 148 | 182 | 11 |
| MM250 | 250 | 145 | 170 | 17, 17.6 |
| MM280 | 280 | 149 | 174 | 11 |
| MM315 | 315 | 154 | 185 | 11 |

| Артикул | dn | L | L | SDR |
|---------|------|-----|-----|----------|
| MM315 | 315 | 155 | 185 | 17, 17.6 |
| MM355 | 355 | 164 | 185 | 11 |
| MM355 | 355 | 164 | 185 | 17, 17.6 |
| MM400 | 400 | 179 | 215 | 11 |
| MM400 | 400 | 179 | 200 | 17, 17.6 |
| MM450 | 450 | 195 | 315 | 11 |
| MM450 | 450 | 169 | 225 | 17, 17.6 |
| MM500 | 500 | 212 | 315 | 11 |
| MM500 | 500 | 169 | 315 | 17, 17.6 |
| MM560 | 560 | 235 | 315 | 11 |
| MM560 | 560 | 195 | 270 | 17, 17.6 |
| MM630 | 630 | 255 | 330 | 11 |
| MM630 | 630 | 220 | 350 | 17, 17.6 |
| MM710 | 710 | 200 | 450 | 11 |
| MM710 | 710 | 200 | 450 | 17, 17.6 |
| MM800 | 800 | 200 | 450 | 11 |
| MM800 | 800 | 200 | 450 | 17, 17.6 |
| MM900 | 900 | 200 | 450 | 11 |
| MM900 | 900 | 200 | 450 | 17, 17.6 |
| MM1000 | 1000 | 200 | 450 | 11 |
| MM1000 | 1000 | 200 | 450 | 17, 17.6 |
| MM1200 | 1200 | 200 | 450 | 11 |
| MM1200 | 1200 | 200 | 450 | 17, 17.6 |

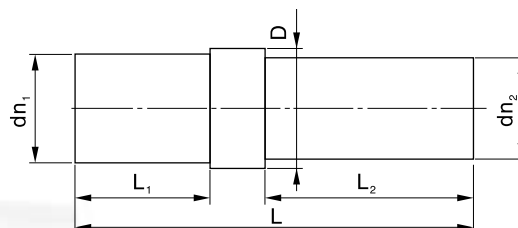
Фланец стальной с ПОЛИМЕРНЫМ антикоррозийным покрытием



| Артикул | DN (mm) | ПЭ (dn) | D (mm) | B (mm) | H (mm) | K (mm) | Lxn* | sc (mm) |
|------------|---------|---------|--------|--------|--------|--------|-------|---------|
| MP040 PN16 | 32 | 40 | 140 | 51 | 16 | 100 | 18x4 | M16 |
| MP050 PN16 | 40 | 50 | 150 | 62 | 18 | 110 | 18x4 | M16 |
| MP063 PN16 | 50 | 63 | 165 | 78 | 18 | 125 | 18x4 | M16 |
| MP075 PN16 | 65 | 75 | 188 | 92 | 18 | 145 | 18x4 | M16 |
| MP090 PN16 | 80 | 90 | 204 | 108 | 20 | 160 | 18x8 | M16 |
| MP110 PN16 | 100 | 110 | 224 | 128 | 20 | 180 | 18x8 | M16 |
| MP125 PN16 | 100 | 125 | 224 | 135 | 20 | 180 | 18x8 | M16 |
| MP140 PN16 | 125 | 140 | 252 | 158 | 22 | 210 | 18x8 | M16 |
| MP160 PN16 | 150 | 160 | 285 | 178 | 22 | 240 | 22x8 | M20 |
| MP180 PN16 | 150 | 180 | 285 | 188 | 22 | 240 | 22x8 | M20 |
| MP200 PN16 | 200 | 200 | 340 | 235 | 24 | 295 | 22x12 | M20 |
| MP225 PN16 | 200 | 225 | 340 | 238 | 24 | 295 | 22x12 | M20 |
| MP250 PN16 | 250 | 250 | 395 | 288 | 32 | 355 | 26x12 | M24 |
| MP280 PN16 | 250 | 280 | 395 | 294 | 32 | 355 | 26x12 | M24 |
| MP315 PN16 | 300 | 315 | 445 | 338 | 34 | 410 | 26x12 | M24 |
| MP355 PN16 | 350 | 355 | 514 | 376 | 42 | 470 | 26x16 | M24 |
| MP400 PN16 | 400 | 400 | 571 | 430 | 46 | 525 | 30x16 | M27 |
| MP200 PN10 | 200 | 200 | 340 | 235 | 24 | 295 | 22x8 | M20 |
| MP225 PN10 | 200 | 225 | 340 | 238 | 24 | 295 | 22x8 | M20 |
| MP250 PN10 | 250 | 250 | 395 | 288 | 26 | 355 | 22x12 | M20 |
| MP280 PN10 | 250 | 280 | 395 | 294 | 26 | 355 | 22x12 | M20 |
| MP315 PN10 | 300 | 315 | 445 | 338 | 26 | 410 | 22x12 | M20 |
| MP355 PN10 | 350 | 355 | 514 | 376 | 28 | 470 | 22x16 | M20 |
| MP400 PN10 | 400 | 400 | 571 | 430 | 30 | 525 | 26x16 | M24 |
| MP450 PN10 | 500 | 450 | 678 | 517 | 32 | 620 | 26x20 | M24 |
| MP500 PN10 | 500 | 500 | 688 | 533 | 32 | 620 | 26x20 | M24 |
| MP560 PN10 | 600 | 560 | 799 | 618 | 42 | 725 | 30x20 | M27 |
| MP630 PN10 | 600 | 630 | 799 | 645 | 42 | 725 | 30x20 | M27 |

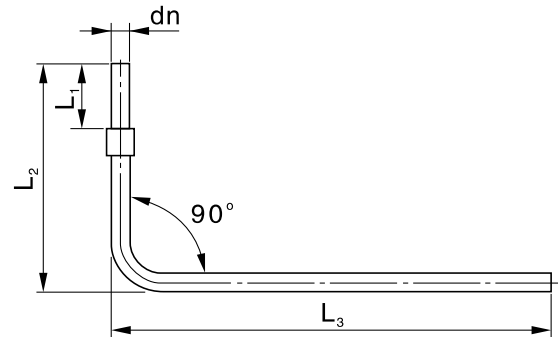


Переход ПЭ/сталь



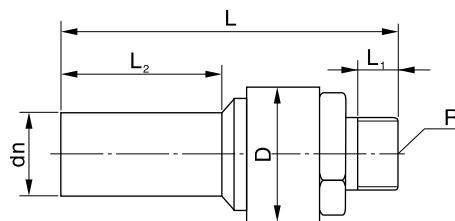
| Артикул | dn2xdn1 | D | L | L1 | L2 |
|-----------|---------|-----|-----|-----|-----|
| SW20/22 | 20x22 | 45 | 395 | 105 | 230 |
| SW25/27 | 25x27 | 45 | 395 | 105 | 230 |
| SW32/34 | 32x34 | 50 | 410 | 125 | 230 |
| SW40/34 | 40x34 | 60 | 410 | 125 | 230 |
| SW40/42 | 40x42 | 60 | 410 | 125 | 230 |
| SW40/45 | 40x45 | 60 | 410 | 125 | 230 |
| SW50/34 | 50x34 | 70 | 410 | 125 | 230 |
| SW50/42 | 50x42 | 70 | 410 | 125 | 230 |
| SW50/45 | 50x45 | 70 | 410 | 125 | 230 |
| SW50/48 | 50x48 | 70 | 410 | 125 | 230 |
| SW63/42 | 63x42 | 83 | 410 | 125 | 230 |
| SW63/48 | 63x48 | 83 | 410 | 125 | 230 |
| SW63/57 | 63x57 | 83 | 410 | 125 | 230 |
| SW63/60 | 63x60 | 83 | 410 | 125 | 230 |
| SW90/76 | 90x76 | 109 | 410 | 105 | 210 |
| SW90/89 | 90x89 | 109 | 410 | 105 | 300 |
| SW110/89 | 110x89 | 128 | 410 | 170 | 300 |
| SW110/108 | 110x108 | 128 | 410 | 170 | 300 |
| SW160/159 | 160x159 | 168 | 620 | 190 | 330 |
| SW200/203 | 200x203 | 219 | 700 | 210 | 380 |
| SW200/219 | 200x219 | 219 | 700 | 210 | 380 |
| SW250/219 | 250x219 | 273 | 760 | 220 | 420 |
| SW250/245 | 250x245 | 273 | 760 | 220 | 420 |
| SW250/273 | 250x273 | 273 | 760 | 220 | 420 |
| SW315/299 | 315x299 | 325 | 830 | 190 | 420 |
| SW315/325 | 315x325 | 325 | 830 | 190 | 420 |
| SW355/325 | 355x325 | 377 | 870 | 230 | 420 |
| SW355/377 | 355x377 | 377 | 870 | 230 | 420 |
| SW400/402 | 400x402 | 426 | 870 | 230 | 420 |

Цокольный ввод



| Артикул | dn | L1 | L2 | L3 |
|----------|----|-----|-----|-----------|
| SQ020/22 | 20 | 120 | 350 | 800(1200) |
| SQ025/27 | 25 | 120 | 350 | 800(1200) |
| SQ032/34 | 32 | 125 | 400 | 800(1200) |
| SQ040/42 | 40 | 130 | 400 | 800(1200) |
| SQ050/48 | 50 | 130 | 440 | 800(1200) |
| SQ063/63 | 63 | 130 | 500 | 800(1200) |

Переход на резьбу ПЭ/сталь с наружной резьбой



| Артикул | dnxR | D | L | L1 | L2 |
|------------|----------|----|-----|----|-----|
| SP025/3/4 | 25x3/4 | 42 | 185 | 23 | 100 |
| SP032/1 | 32xR1 | 50 | 205 | 23 | 120 |
| SP040/1 | 40xR1 | 60 | 205 | 23 | 120 |
| SP040/11/4 | 40xR11/4 | 60 | 205 | 23 | 120 |
| SP050/1 | 50xR1 | 70 | 205 | 23 | 120 |
| SP050/11/4 | 50xR11/4 | 70 | 205 | 23 | 120 |
| SP050/11/2 | 50xR11/2 | 70 | 205 | 23 | 120 |
| SP050/2 | 50xR2 | 70 | 210 | 23 | 120 |
| SP063/11/4 | 63xR11/4 | 82 | 220 | 23 | 120 |
| SP063/11/2 | 63xR11/2 | 82 | 220 | 23 | 140 |
| SP063/2 | 63xR2 | 84 | 220 | 23 | 140 |



ROFITT

полиэтиленовые фитинги
и шаровые краны

www.rofitt.ru